

Línea Aseo

Productos plásticos fabricados en polietileno lineal 100% virgen, diseñados para funcionar a la intemperie. Aptos para la recolección y clasificación de residuos sólidos.

Usos: residenciales, industriales e institucionales.

FERRECASA[®]
COLOMBIA



Nuestros Productos

EcoBotella

La Ecobotella es un producto diseñado para facilitar y mejorar la clasificación de residuos sólidos como botellas y tapas.

Características:

- Es un producto que contribuye con la sostenibilidad y ayuda en el ciclo de vida de los envases o botellas.
- Cuenta con dos contenedores, uno inferior para las botellas y otro superior para las tapas.
- Cuenta con dos áreas para ubicar adhesivos publicitarios.

eco Botella

cuando separas proteges
el medio ambiente

- Diámetro: 52.8cm
- Altura: 141cm



Rotoplast

ESTRA

Por una vida más práctica

Contenedores

Características generales:

- Alta resistencia al impacto.
- Fabricados en polietileno de media densidad.
- Versátiles.
- Apilables para facilidad en su transporte.
- Fáciles de limpiar, higiénicos.
- Livianos.
- Ideales para el reciclaje.
- Aditivos UV.

Contenedor para basuras 180 litros

Características:

- Tapa abatible con bisagra.
- Fácil manejo para interiores por su tamaño.
- Capacidad de carga: 90 kilos.
- Colores disponibles: gris, rojo, verde y azul. (Otros colores bajo pedido).
- Usos: urbano, institucional y doméstico.



Imagen ilustrativa

Contenedor Forte 360 litros

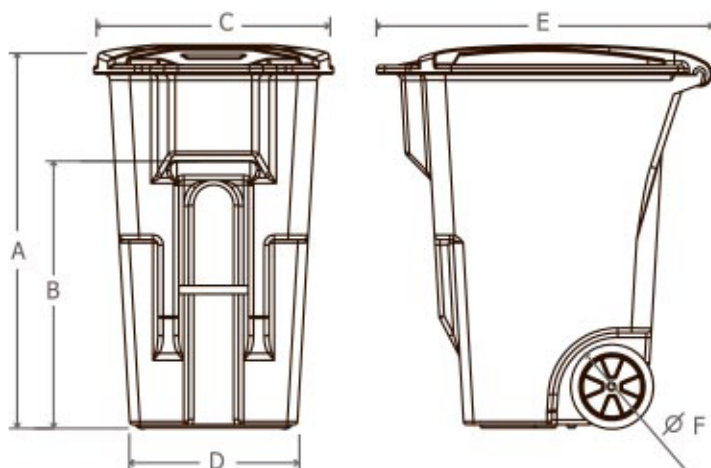
Características:

- Adaptación especial para carros recolectores de basura con sistema americano de lifter TYPE B (recorrido del lifter 15").
- Tapa abatible con bisagra.
- Colores disponibles: gris, verde, azul. (Otros colores bajo pedido).
- Capacidad de carga: 150 kilos.
- Usos: industrial, urbano e institucional.



Imagen ilustrativa

Dimensiones



Capacidades y medidas

Capacidad (Lts. medidas nominales)	Medida cms.					
	A	B	C	D	E	F
180 LTS.	92	60	50	36	75	20,3 (8")
360 LTS.	112	79	72	52	100	25,4 (10")

Medidas aproximadas en cm.

Vagones multiusos

Vagón multiusos de 400 litros

Características:

- Liviano.
- Tapa ajustable.
- Usos: industrial, urbano, institucional.
- Colores disponibles: gris, verde y azul. (Otros colores bajo pedido).
- Ideal para reciclaje.
- Cómodo para transportar.
- Fácil manejo en interiores.
- Capacidad de carga: 200 kilos.

Vagón multiusos de 1.600 litros

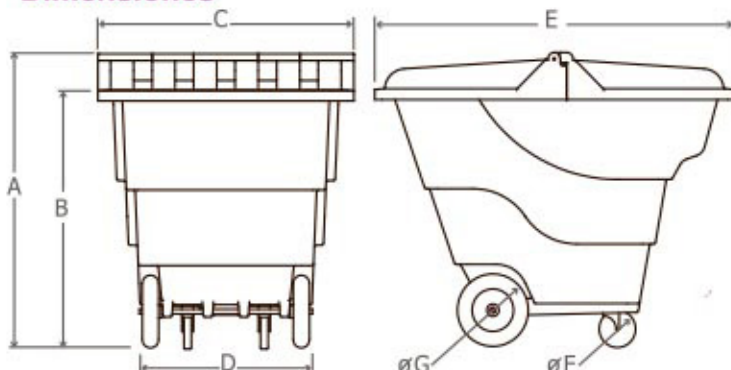
Características:

- Arrumabilidad sin tapa para facilitar su transporte.
- Pestaña reforzada resistente al impacto.
- Usos: industrial e institucional.
- Color disponible: gris. (Otros colores bajo pedido).
- Ruedas antipinchazo y silenciosas.
- Diseñado para trabajo pesado y en ambientes externos.
- Facilidad para el descargue.
- Capacidad de carga: 600 kilos.



Imagen ilustrativa

Dimensiones



Capacidades y medidas

Capacidad (Lts. medidas nominales)	Medida cms.						
	A	B	C	D	E	F	G
400 LTS.	117	105	76	44	132	15,2 (6")	20,3 (8")
1.600 LTS.	158	138	138	95	193	21,6 (8,5")	38,1 (15")

Medidas aproximadas en cm.

Carro escobita

Características:

- Producto ergonómico.
- Cavidades para la disposición de herramientas de barrido y almacenamiento de bolsas.
- Compartimento aislado para almacenar elementos personales.
- Su forma de agarre permite versatilidad en la manipulación.
- Capacidad de carga: 40 kilos.
- Cuenta con cintas reflectivas para su visualización en carretera.
- Área disponible para imagen gráfica.
- Topes de caucho para evitar el desgaste del fondo del carro.
- Ruedas de 6" con buje de nylon.

Sistema de sujeción adaptable a diferentes tamaños de bolsas para recolección de basura

Dimensiones



Medidas aproximadas en cm.



Imagen ilustrativa

Punto Ecológico

El objetivo es incentivar la separación de residuos en zonas de alto tráfico.

Características:

- Crean un ambiente agradable, dando un aspecto de orden, de manejo integral.
- Pueden ser personalizados según las necesidades de separación de residuos del cliente.
- Puede ser de uso interior y exterior. Para separar correctamente los residuos, según las necesidades.

53 Litros



Largo	95 cm.	Ancho	45 cm.
Capacidad	53 Lts. por c/u.	Altura	119 cm. armado

121 Litros



Largo	69 cm.	Ancho	202 cm.
Capacidad	121 Lts. por c/u.	Altura	144 cm. armado



Calle 9 # 12-45 Espinal - Tolima

Tel: 038 249 4823 Cel: 316 834 3829

BOGOTÁ D.C. | ESPINAL - TOLIMA | COLOMBIA